

JOSKIN

www.joskin.com

AQUATRANS

ZBIORNIKI NA WODĘ IDEALNIE

DOSTOSOWANE DO POTRZEB ZWIERZĄT

PROMOCJA NA ZBIORNIKI NA WODĘ

-800 PLN/m³

Oferta objęta warunkami sprzedaży, ważna do 31.10.2024 r.



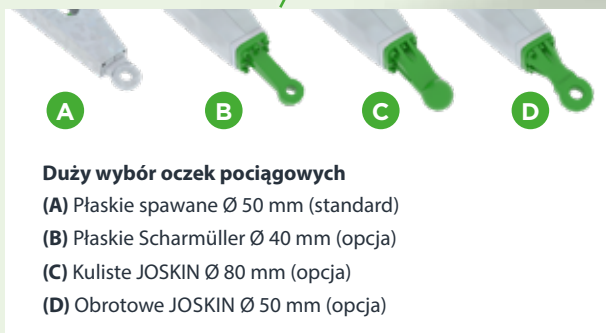
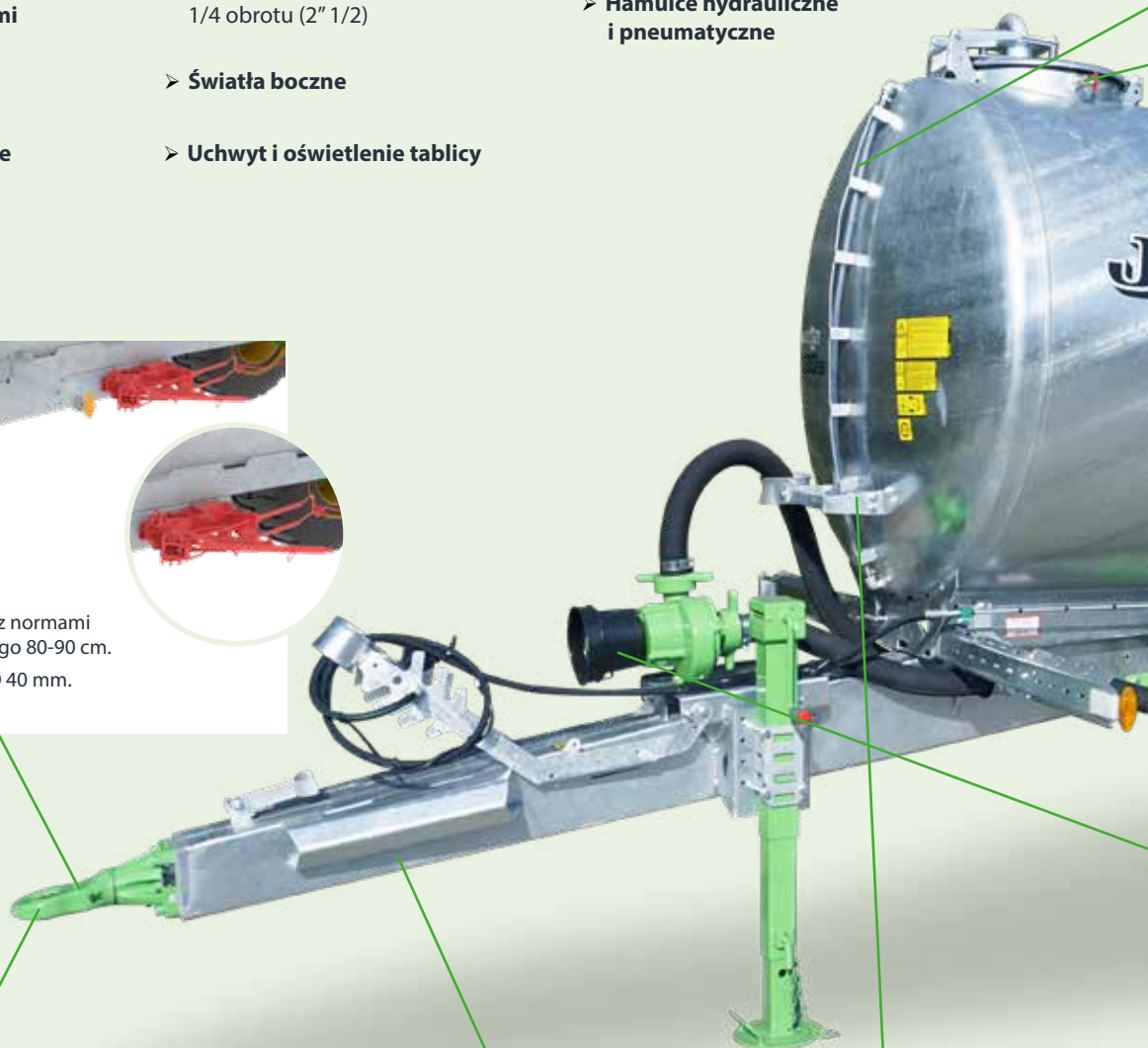
Prosty i skuteczny sposób na zapewnienie zwierzętom dostępu do wody

AQUATRANS

- Zawór kulowy 2 1/2"
- Poidło pojedyncze
- Hamulce hydrauliczne
- Podpora z lewarem
- Zawór dozujący 2" 1/2
- Hamulce pneumatyczne
- Falochrony zgodne z normami europejskimi
- Zawór kurkowy z 1/4 obrotu (2" 1/2)
- Hamulce hydrauliczne i pneumatyczne
- Błotniki
- Światła boczne
- Zderzak tylny i boczne
- Uchwyt i oświetlenie tablicy



Hamulce najazdowe zgodne z normami europejskimi dot. zaczepu górnego 80-90 cm.
UWAGA: oczko pociągowe Ø 40 mm.



Duży wybór oczek pociągowych
(A) Płaskie spawane Ø 50 mm (standard)
(B) Płaskie Scharmüller Ø 40 mm (opcja)
(C) Kuliste JOSKIN Ø 80 mm (opcja)
(D) Obrotowe JOSKIN Ø 50 mm (opcja)



Dyszel stały



Stopnie (dostęp do wężu Ø 450 mm z węzłem wlewu wody).



Wskaźnik poziomu
zabezpieczony przed zwierzętami.



Właz Ø 450 mm z szybkim
otwieraniem z uszczelką.



Dostawa w niezmontowanym zestawie, by ograniczyć
koszty transportu i gabaryty.



Poidło automatyczne 70 l z zaworem 1"
(zamknięcie do transportu), w położeniu
tylnym lub bocznym.



Tylne światła na
zawiasach, które można
ręcznie złożyć, aby
zapobiec uszkodzeniu
przez zwierzęta.

(A) Pompa odśrodkowa do napełniania: przepływ 1000 l/min,
napęd wałem Kardana 540 obr./min.



(B) Wąż ssawny 6 m i Ø 60 mm z zaworem zwrotnym i
końcówką swobodnego dopływu cieczy.



Elektryczna pompa opróżniająca
12V - w tym pistolet z licznikiem i 4 m
węża 1"

SERIA AQUATRANS

OD 1 100 DO 10 000 L

Zbiorniki stojące

(identyczne zbiorniki)

Beczkowozy



AQUATRANS

- ✓ Pojemność 1100 - 5100 litrów
- ✓ Długość zbiornika 1,56 - 4,35 metra
- ✓ Średnica 1 - 1,25 metra
- ✓ Zbiornik ze stali HLE ocynkowany
- ✓ Niewielka masa własna

AQUATRANS XL

- ✓ Pojemność 6 000 - 10 000 litrów
- ✓ Długość zbiornika 4,12 - 4,88 metra
- ✓ Średnica 1,4 - 1,7 metra
- ✓ Zbiornik ze stali HLE ocynkowany
- ✓ Wzmocniona konstrukcja nośna

Beczkowozy XL

